

# MANUEL DE POSE

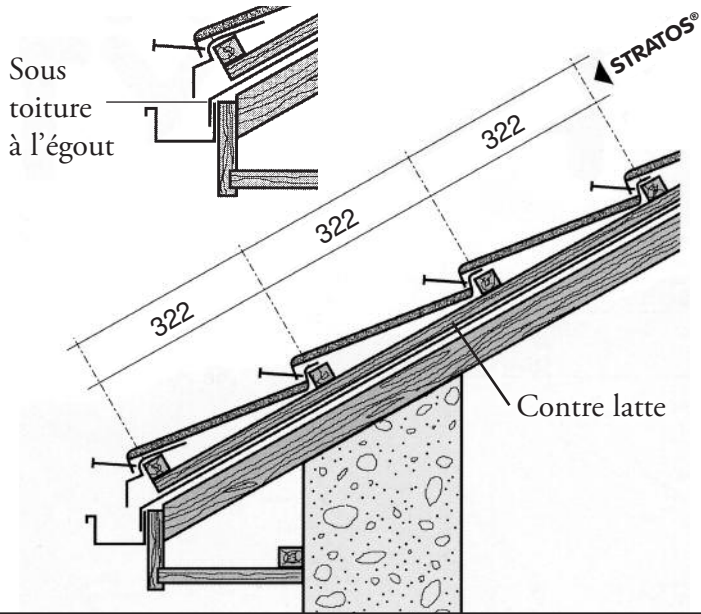
# STRATOS®

## 1 - PRÉPARATION ÉGOUT

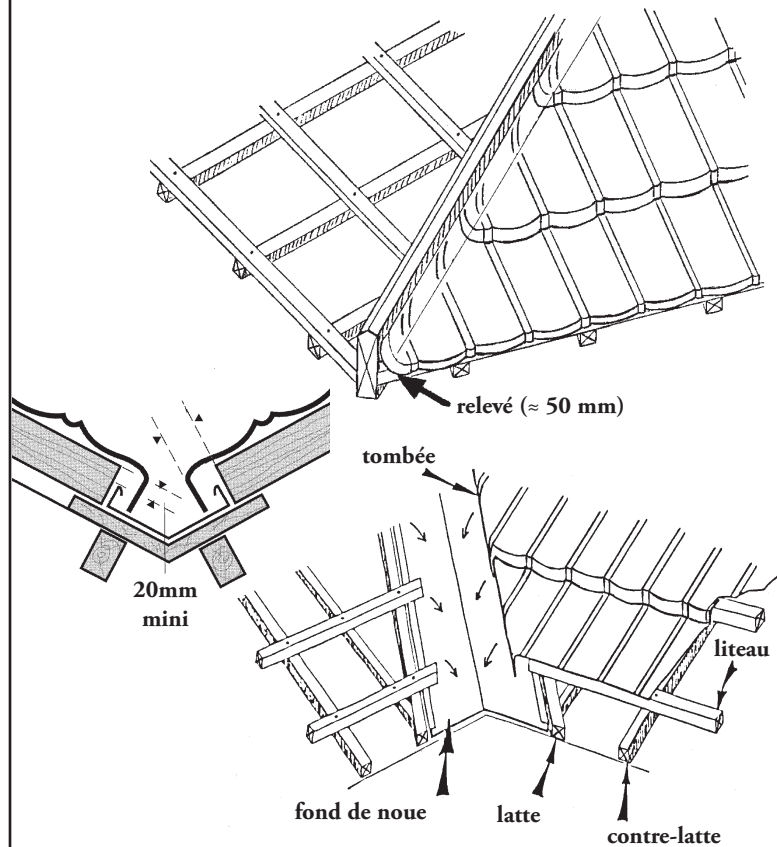
Entraxe chevron jusqu'à 60 cm = liteau  
27x40 - 90 cm = liteau 40x40

### IMPORTANT

Le pureau est pris au-dessous des liteaux.



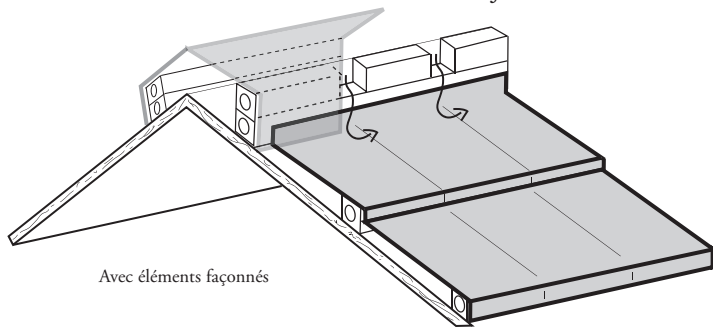
## 2 - ARÊTIER ET NOUE



## 3 - PRÉPARATION FAÎTAGE

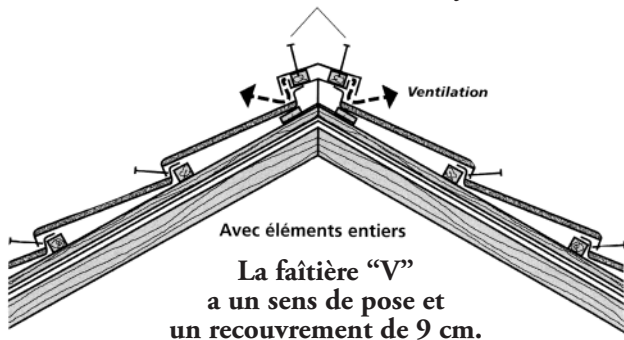
### Faitière "V"

Clou à étancher à l'aide du kit de finition

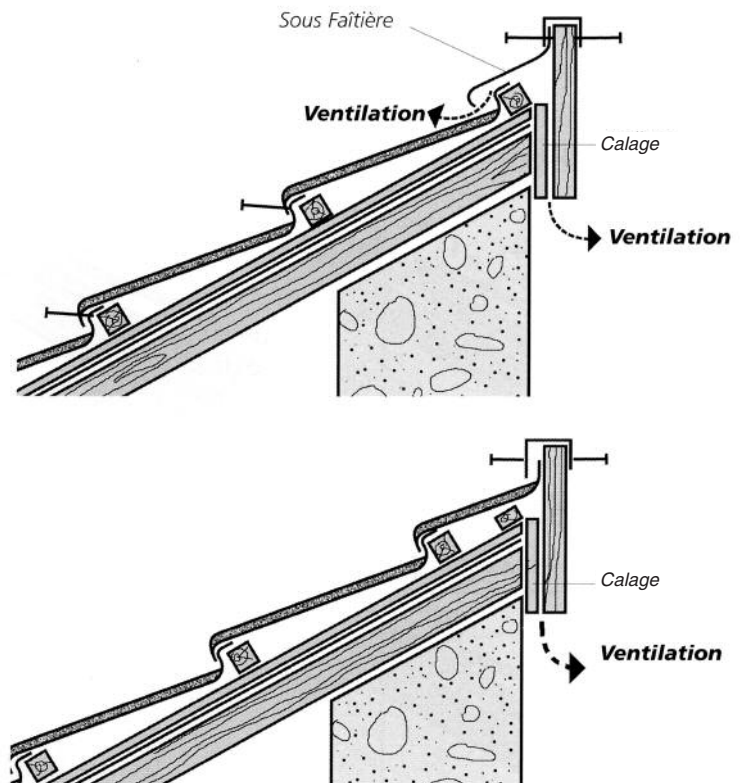


### Faitière "V" + supports de faîtage

Clou à étancher à l'aide du kit de finition

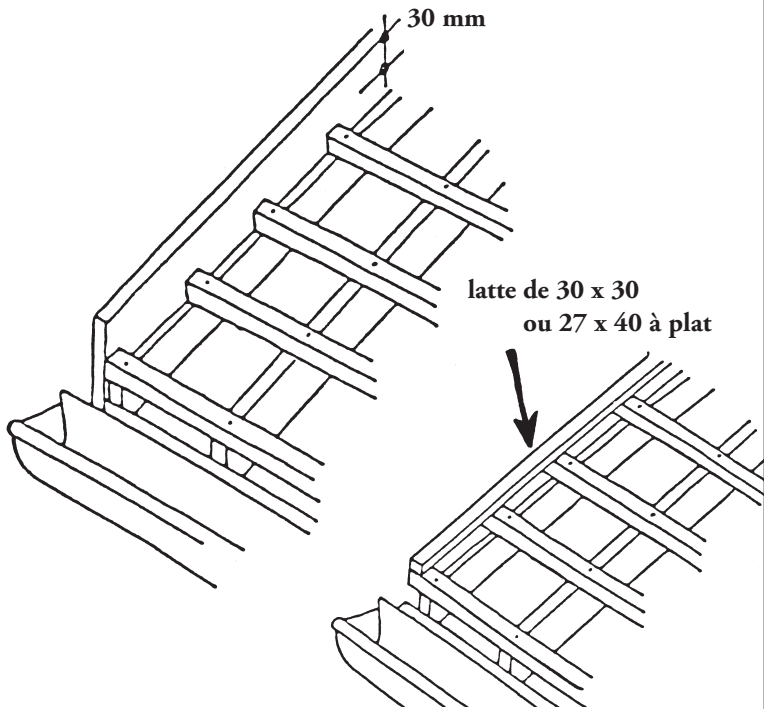


## 4 - FAÎTAGE MONOPAN



## 5 - PRÉPARATION RIVES

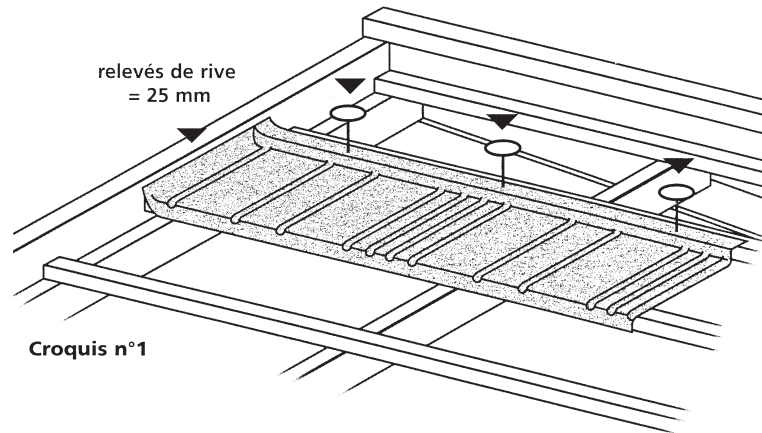
Le bandeau ou la latte de rive dépasse d'environ 30 mm les liteaux.



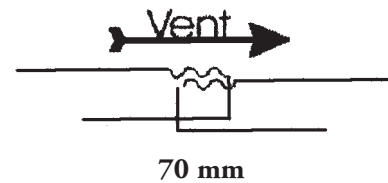
## 6 - POSE ET CLOUAGE 1<sup>er</sup> RANG

3 pointes par élément dans le talon.

Clouage de départ 3 clous par élément

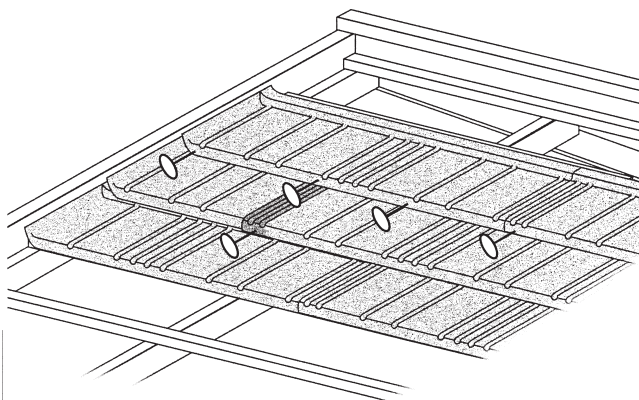


## RECOUVREMENT LATÉRAL

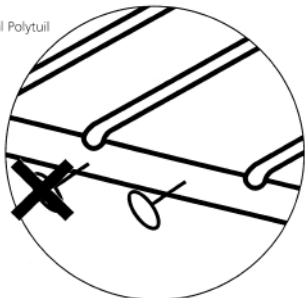


## 7 - RANGS SUIVANTS

Clouage : - Les éléments **STRATOS®** sont fixés en partie basse dans la retombée par 4 pointes et les recouvrements latéraux en partie basse et haut.



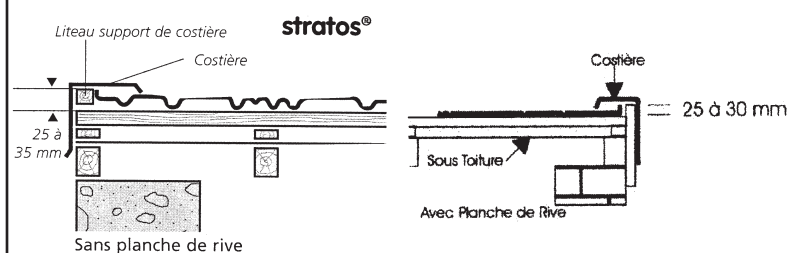
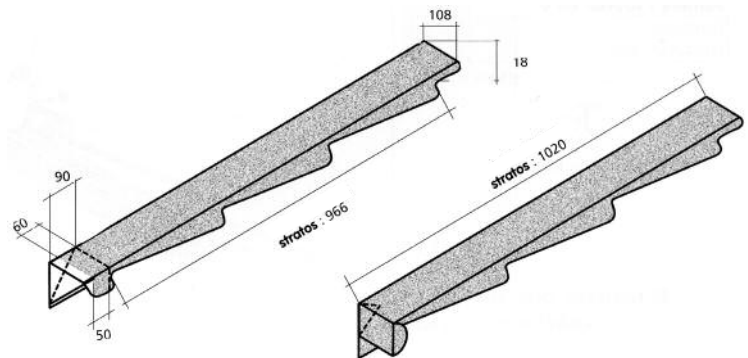
clou spécial Polytuil



Positionnement du clou

## 8 - RIVES ET COSTIÈRES

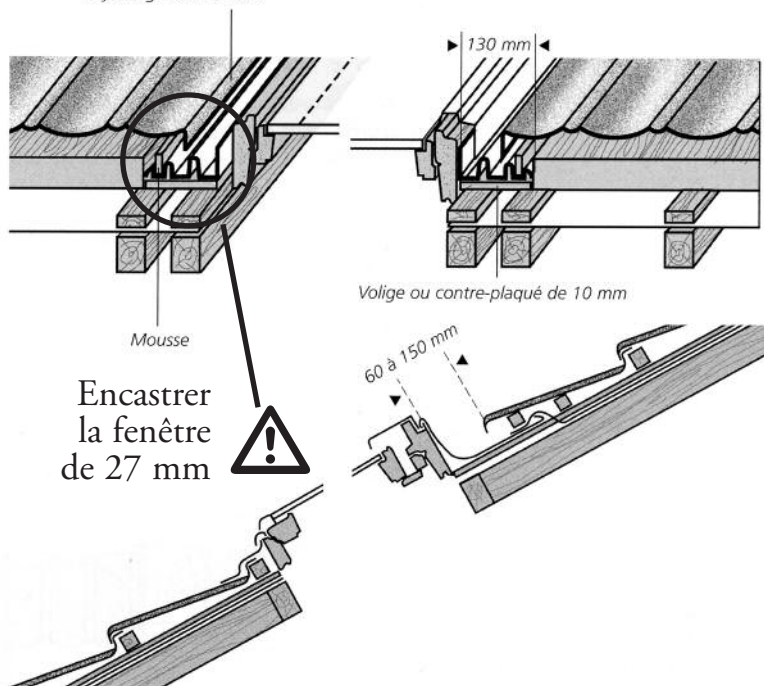
Si l'élément est coupé dans un creux, relever le bord de 25 mm.



## 9 - MISE EN ŒUVRE FENÊTRE DE TOÎT

LA FENÊTRE DE TOÎT EST POSÉE SUR LA CONTRE-LATTE

Façonnage de l'élément

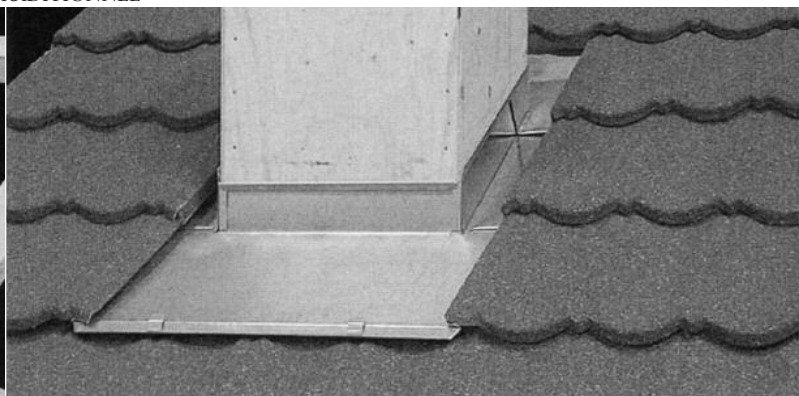
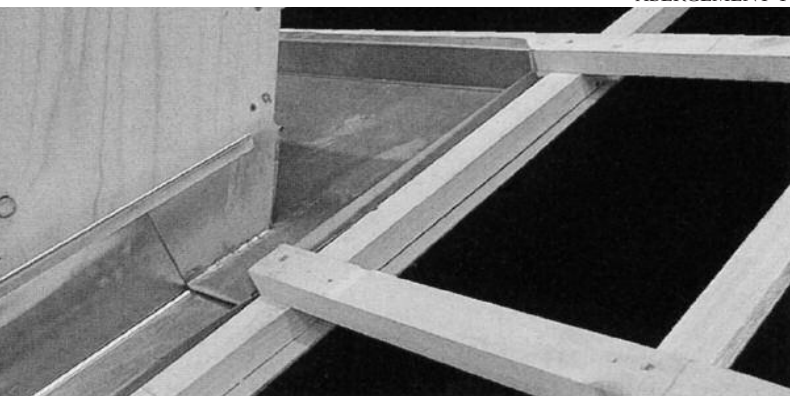


## 10 - FENÊTRE DE TOÎT

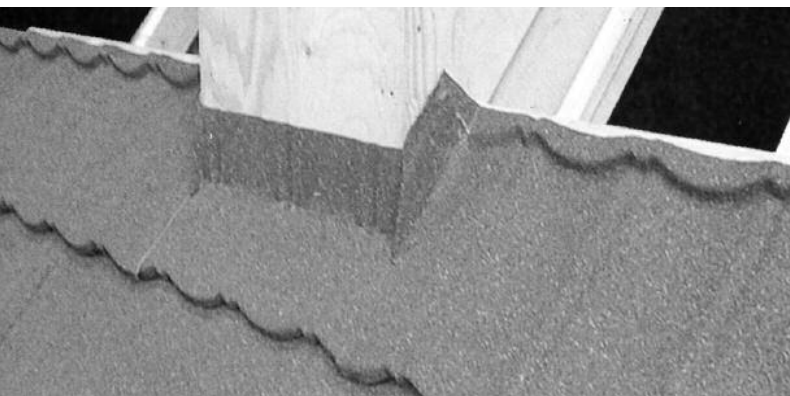


## 11 - ABERGEMENT DE CHEMINÉE

ABERGEMENT TRADITIONNEL

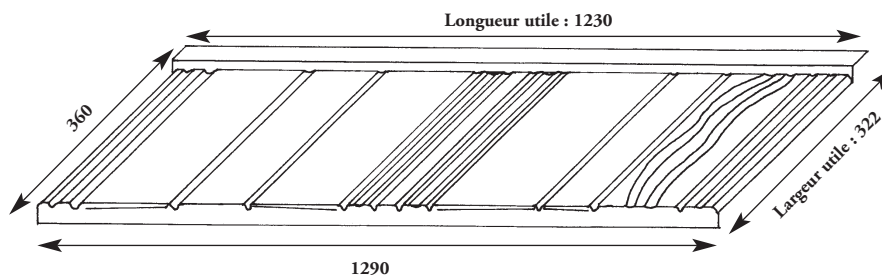


ABERGEMENT FAIBLE PENTE

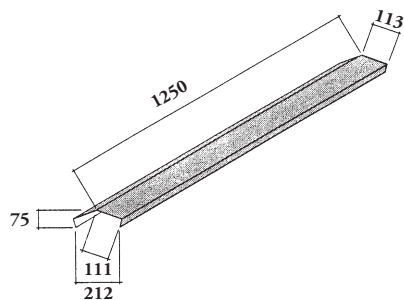


# Élément

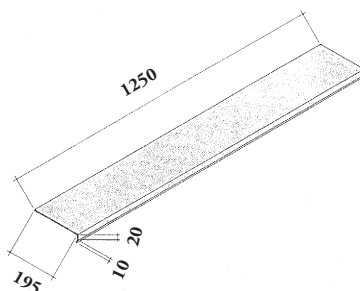
Recouvrement lateral



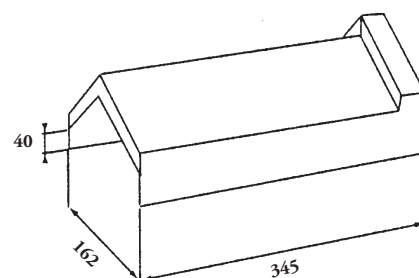
# Accessoires



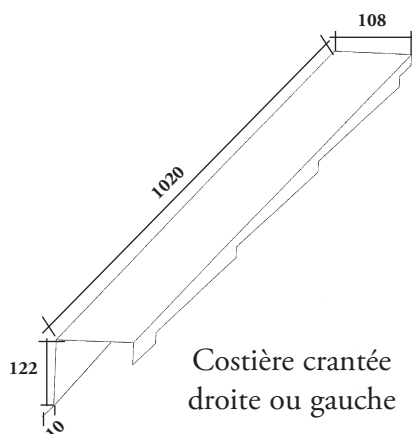
Faîtière en "V"



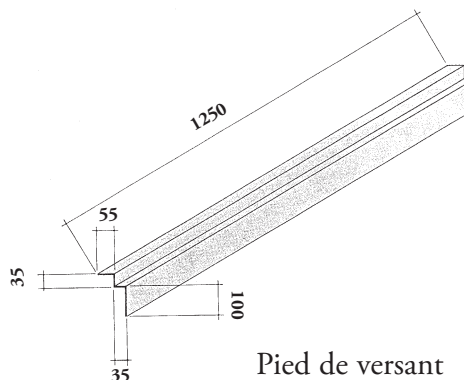
Sous-faîtière



Faîtière **stratos**®



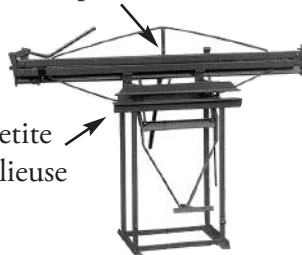
Costière crantée  
droite ou gauche



Pied de versant

# Outils

Grande plieuse



Petite plieuse



Disqueuse  
disque diamant  
(ventilé)

ou



Cisaille



Cisaille à main



Pince à bord



Marteau rond  
Ø 25 ou 30

# Nomenclature

Pente minimum : 15° - 27 %  
Distance de lattage : 322 mm  
2,5 éléments : 1m<sup>2</sup>

# Entretien

Suivant le D.T.U. 40.23, prévoir un entretien régulier de la toiture.

# Écrans de sous-toiture conseillés

Il appartient au maître d'œuvre ou au maître d'ouvrage de prévoir s'il y a lieu une protection spéciale avant la mise en œuvre.

Se référer aux différents textes de l'A.T. C.S.T.B en vigueur.



Z.A. de Charpenay - 69210 LENTILLY  
Tél. 04 74 01 71 00 - Fax 04 74 01 85 47  
Email : mail@polytuil.fr  
www.polytuil.fr