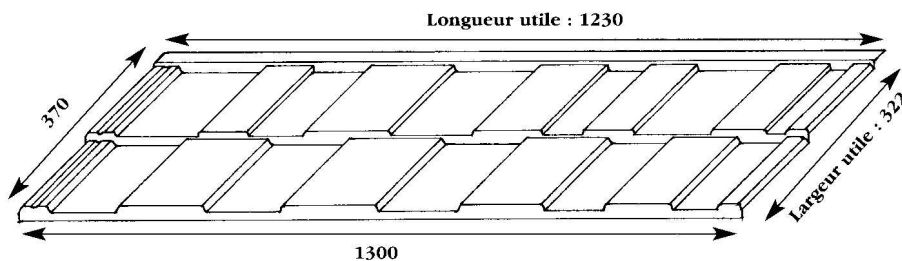
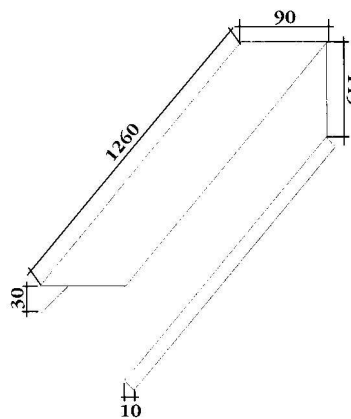


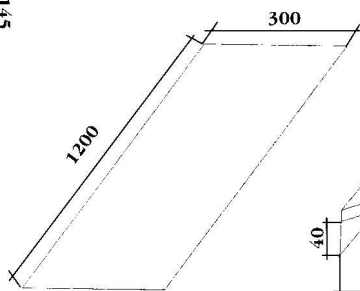
Élément



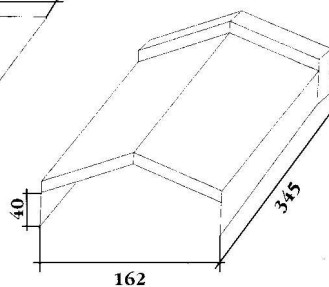
Accessoires



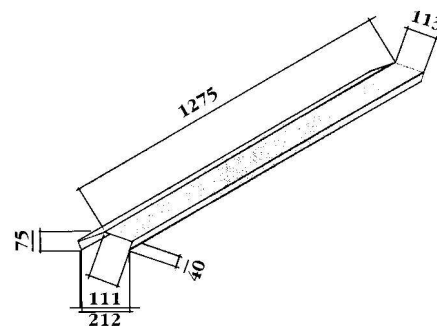
Costière droite ou gauche



Plaque plane



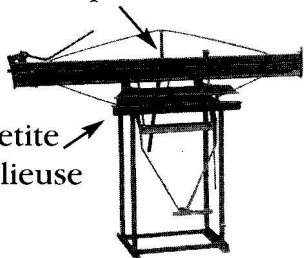
Petite faîtière



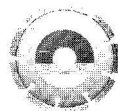
Faîtière en "V"

Outillages

Grande plieuse



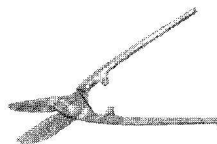
Petite plieuse



Disqueuse
disque diamant
(ventilé)

ou

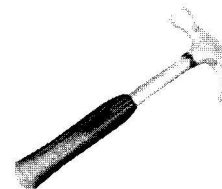
Cisaille



Cisaille à main



Pince à border



Marteau rond
Ø 25 ou 30

Nomenclature

Pente minimum : 20° - 37 %

Distance de lattage : 161 mm

25,4 éléments : 10 m²

Écrans de sous-toiture

Il appartient au maître d'œuvre ou au maître d'ouvrage de prévoir s'il y a lieu une protection spéciale avant la mise en œuvre. Se référer aux différents textes de l'A.T. C.S.T.B en vigueur.

Coupes : Toutes coupes à la disqueuse sera protégée à l'aide du kit de finition.



Z.A de Charpenay - 69210 LENTILLY
Tél. 04 74 01 71 00 - Fax 04 74 01 85 47
Email : mail@polytuil.fr

MANUEL DE POSE

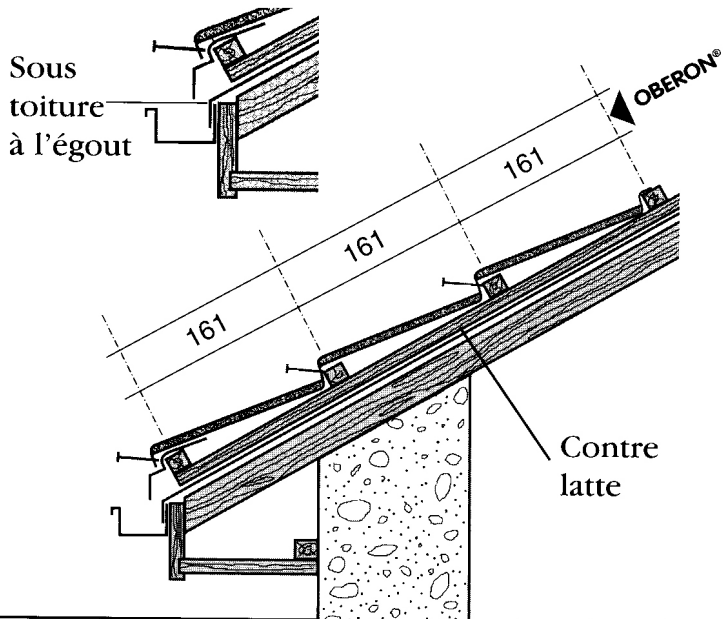
OBERON®

1 - PRÉPARATION ÉGOUT

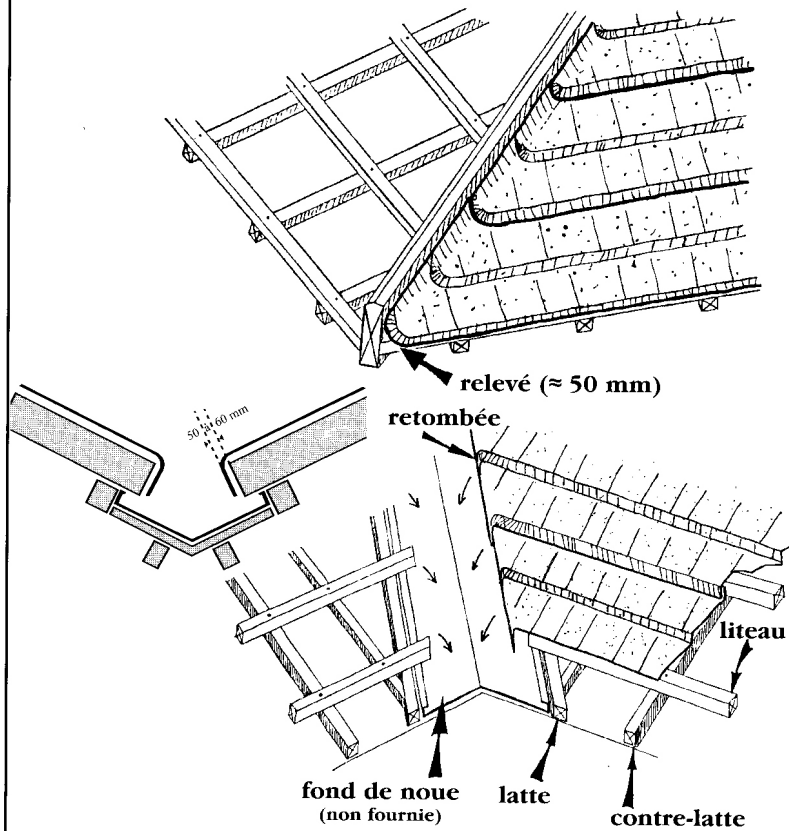
Entraxe chevron jusqu'à 60 cm =
litageau 27x40 - 90 cm = litigeau 40x40

IMPORTANT

Le pureau est pris au-dessous des liteaux.



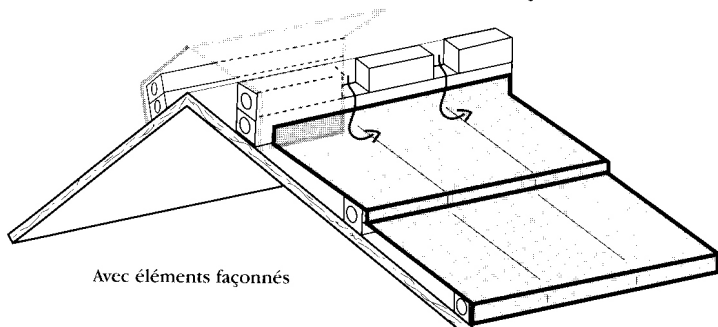
2 - ARÊTIER ET NOUE



3 - PRÉPARATION FAÎTAGE

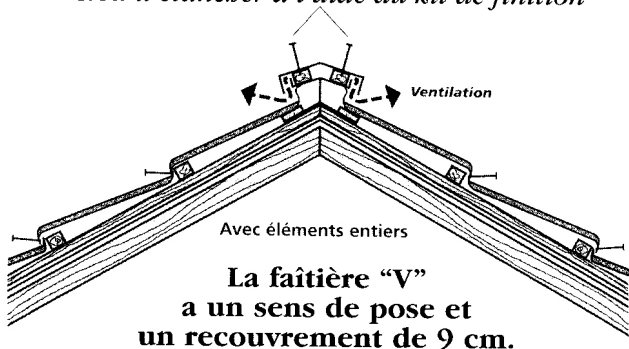
Faitière "V"

Clou à étancher à l'aide du kit de finition

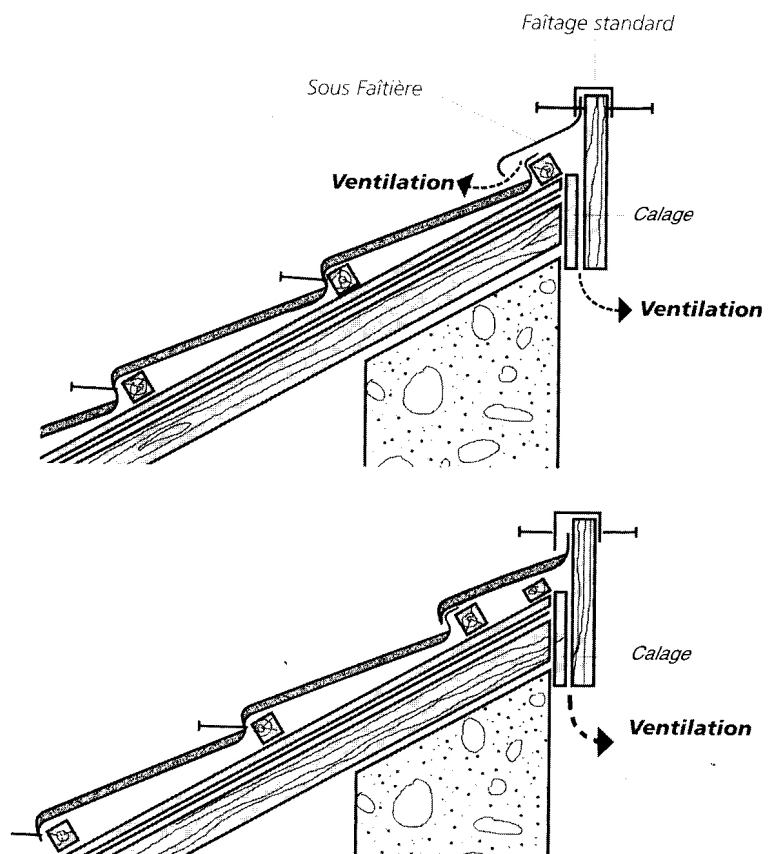


Faitière "V" + supports de faitage

Clou à étancher à l'aide du kit de finition



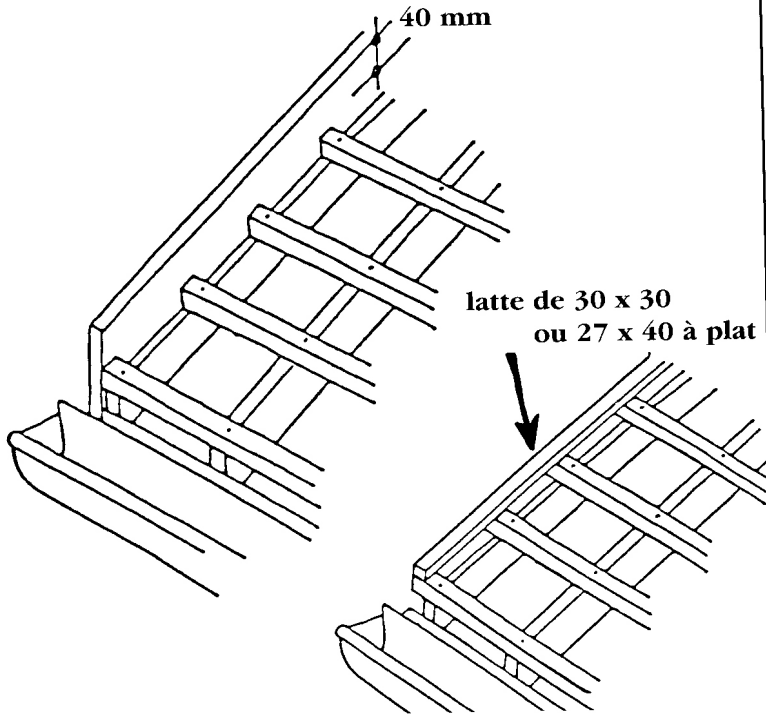
4 - FAÎTAGE MONOPAN



MANUEL DE POSE

5 - PRÉPARATION RIVES

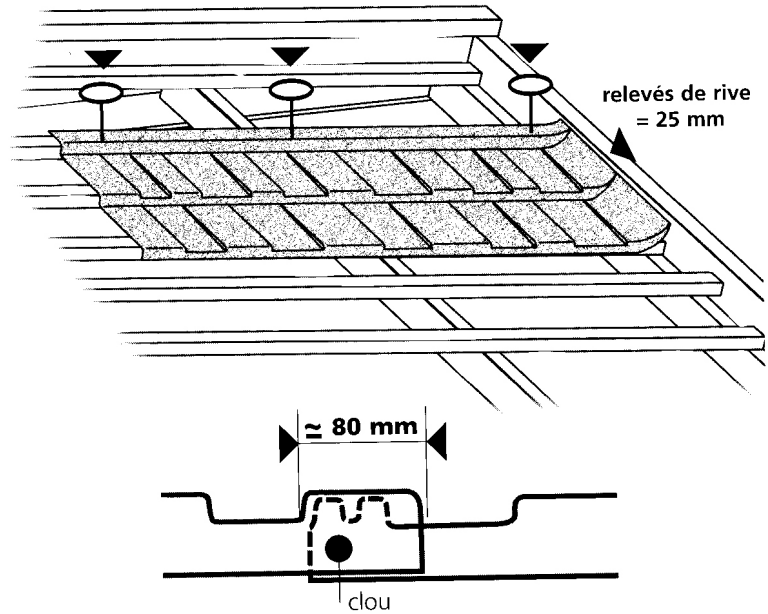
Le bandeau ou la latte de rive dépasse d'environ 40 mm les liteaux.



6 - POSE ET CLOUAGE 1er RANG

3 pointes par élément dans le talon.

Clouage de départ 3 clous par élément

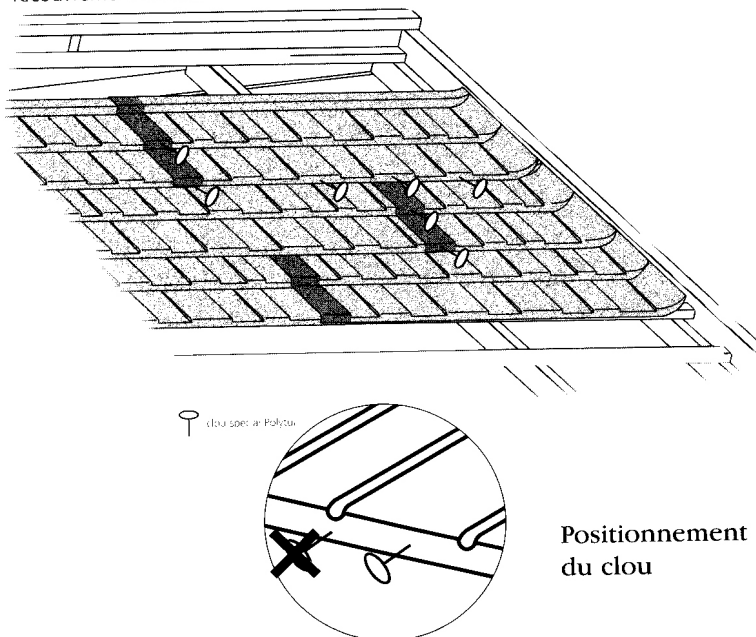


La pose des éléments **OBERON®** s'effectue impérativement de droite à gauche

7 - RANGS SUIVANTS

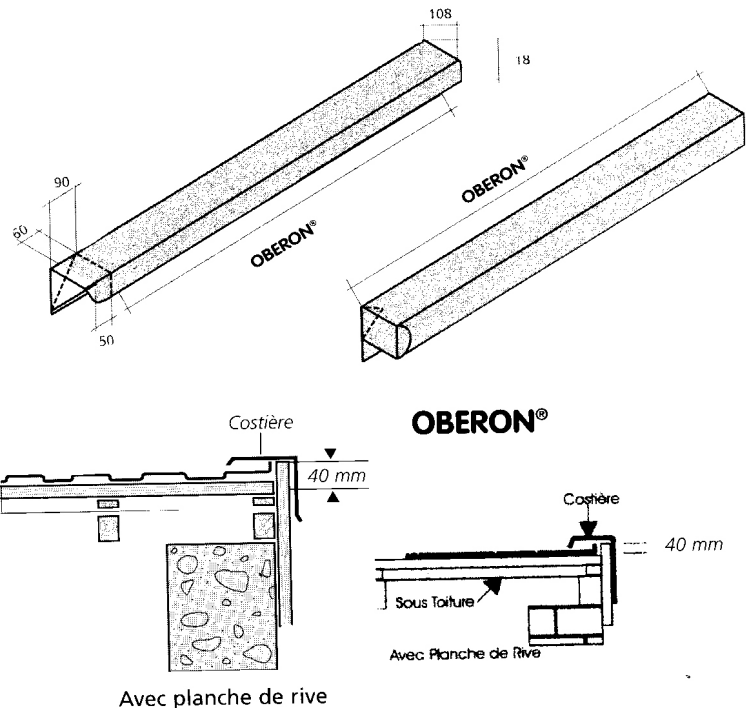
Les éléments **OBERON®** sont fixés en partie basse, dans la retombée par 4 pointes. Le recouvrement latéral de 2 éléments (partie foncée) est cloué en haut, milieu et bas, pour que le joint latéral soit bien plaqué.

Le clouage définitif, dans le nez du 1^{er} rang, débute quand vous avez placé 3 rangées d'éléments **OBERON®** en les glissant l'un-au-dessous de l'autre en veillant au bon recouvrement latéral.



8 - RIVES ET COSTIÈRES

Si l'élément est coupé dans un creux, relever le bord de 25 mm.



9 - Mise en œuvre fenêtre de toit

LA FENÊTRE DE TOIT EST POSÉE SUR LA CONTRE-LATTE

