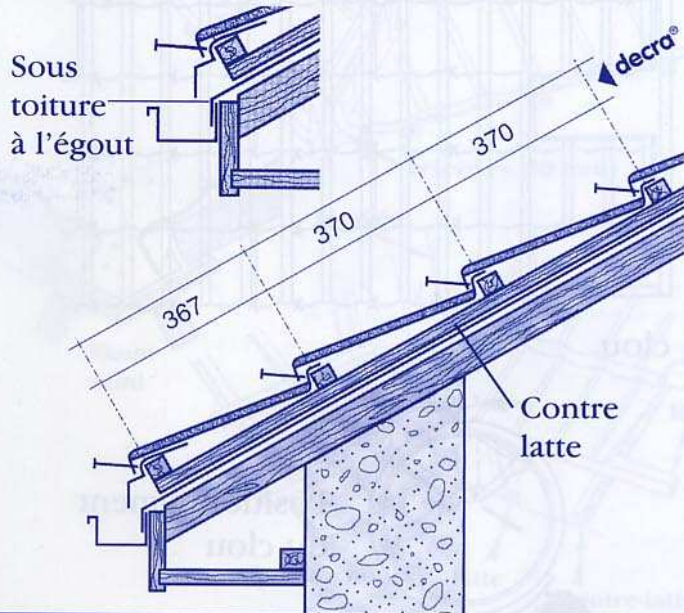


## 1 - PRÉPARATION ÉGOUT

Entraxe chevron jusqu'à 60 cm = liteau  
27x40 - 90 cm = liteau 40x40

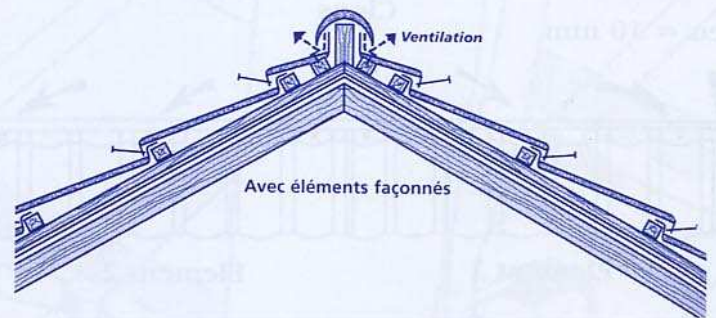
### IMPORTANT

Le pureau est pris au-dessous des liteaux.



## 2 - PRÉPARATION FAÎTAGE

Faitière 1/2 ronde

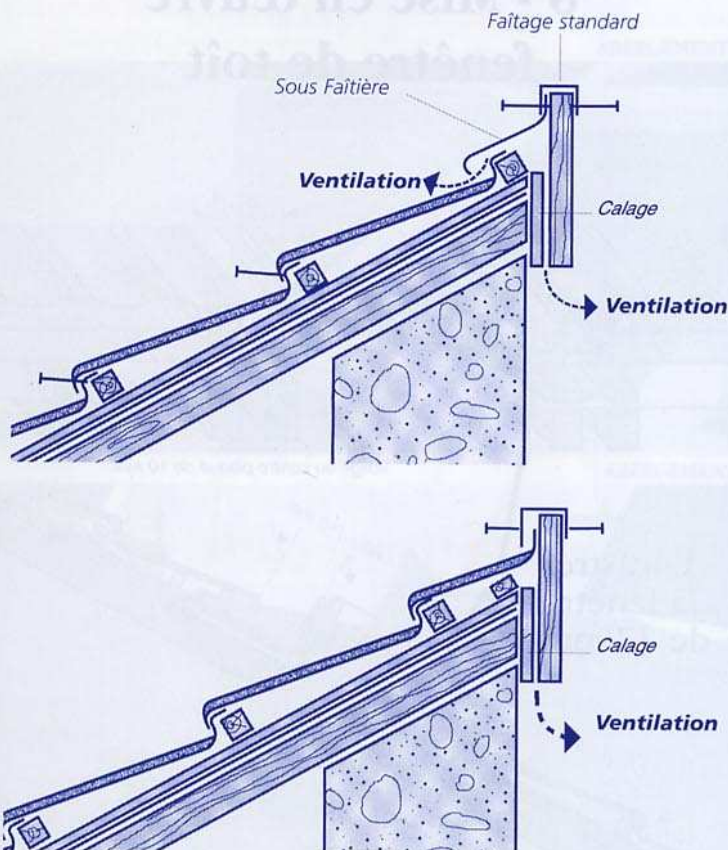


Faitière "V"

Clou à étancher à l'aide du kit de finition

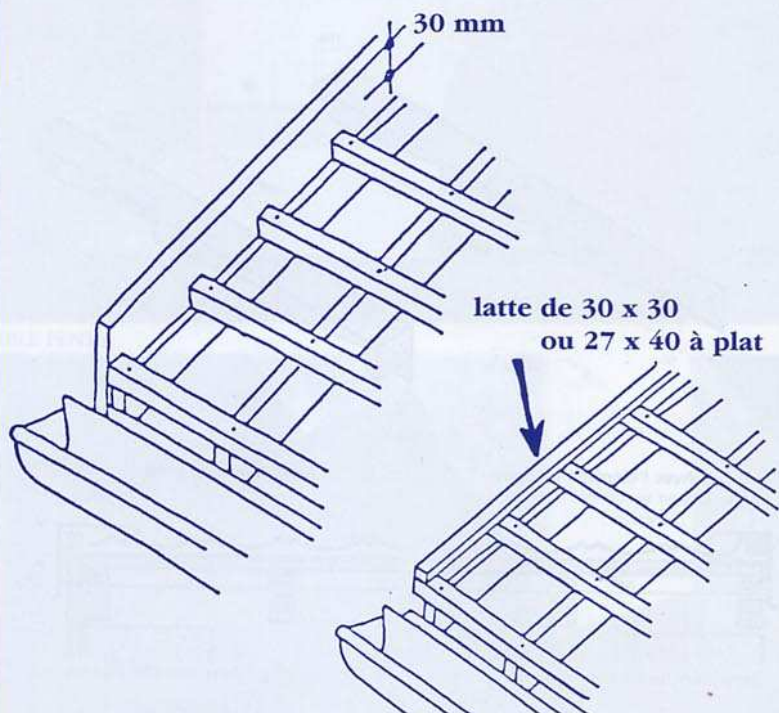


## 3 - FAÎTAGE MONOPAN



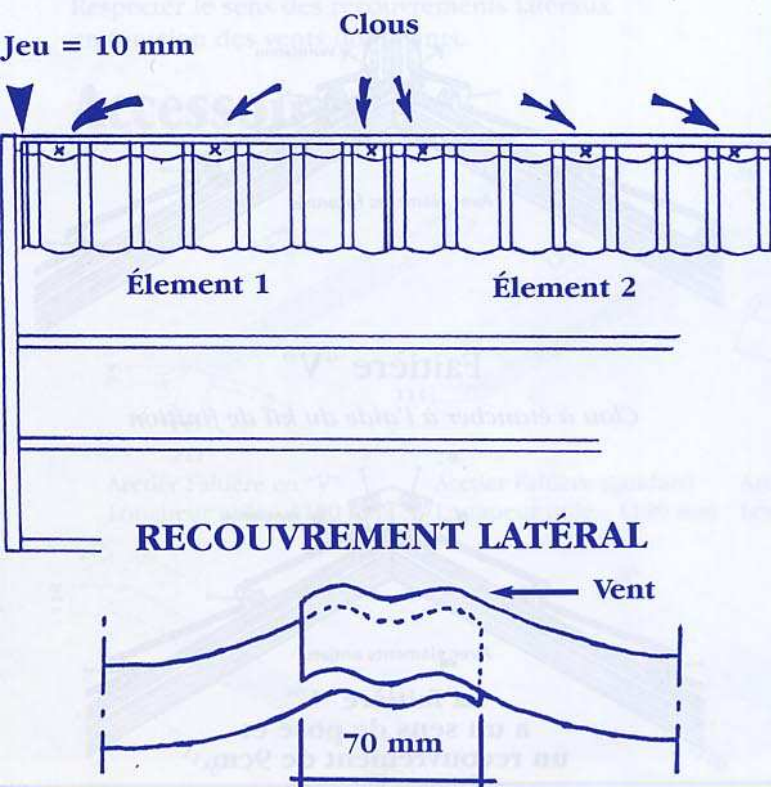
## 4 - PRÉPARATION RIVES

Le bandeau ou la latte de rive dépasse d'environ 30 mm les liteaux.



## 5 - POSE ET CLOUAGE 1er RANG

3 pointes par élément dans le talon.

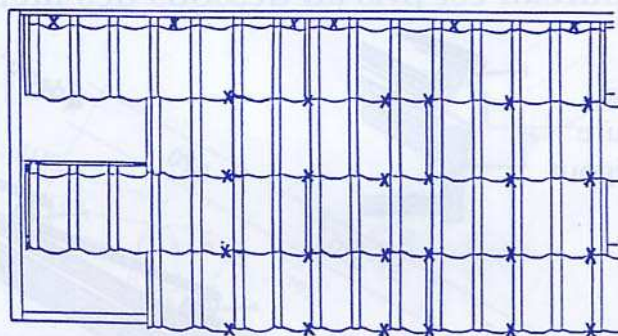


## 6 - RANGS SUIVANTS

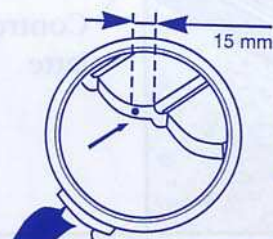
Clouage : - Les recouvrements latéraux sont cloués en partie haute et basse

- Jamais plus de 2 tuiles entre 2 pointes.

Par avantage technique et esthétique, il faut décaler les rangs de 3 tuiles.

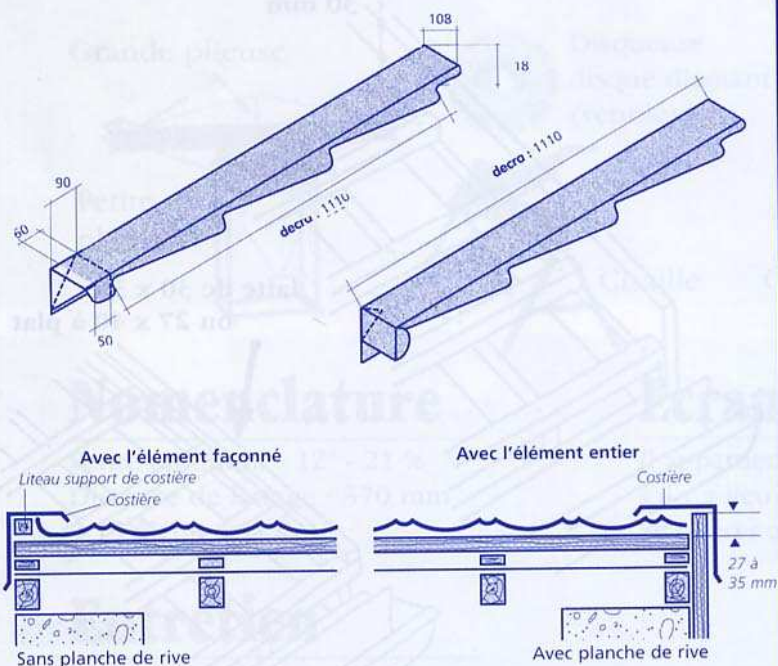


x = clou

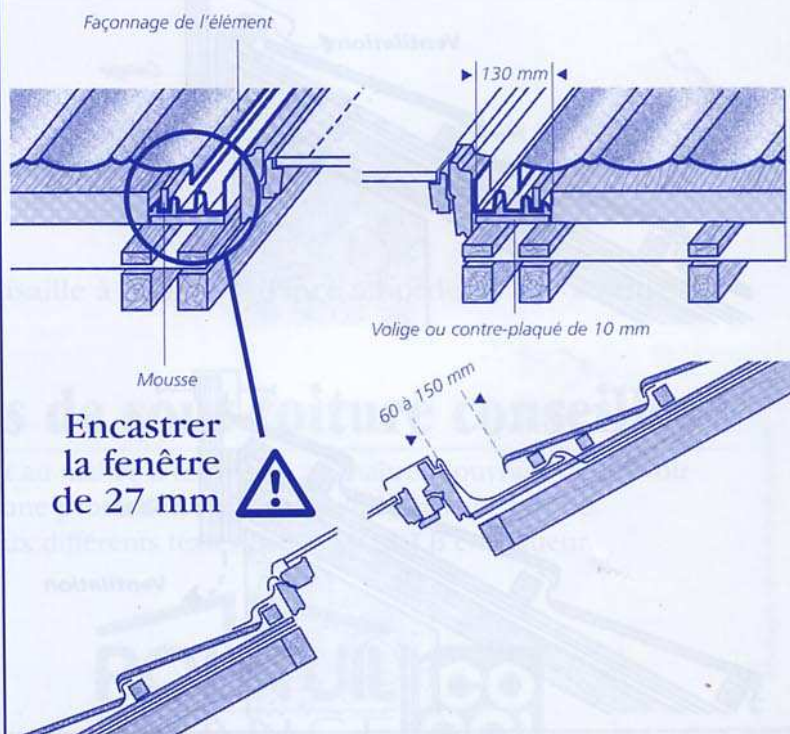


## 7 - RIVES ET COSTIÈRES

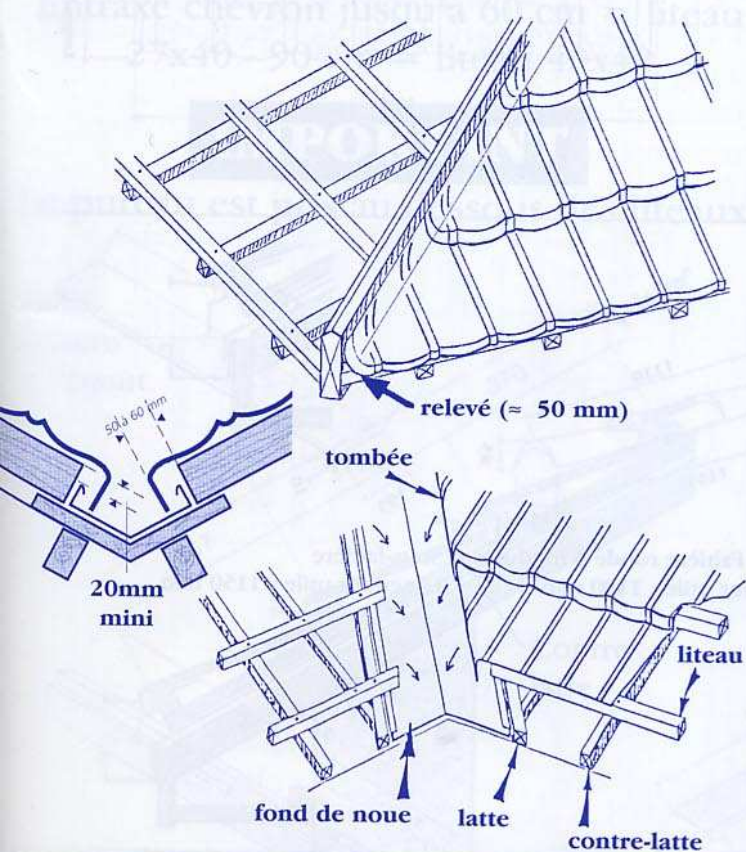
Si l'élément est coupé dans un creux, relever le bord de 25 mm.



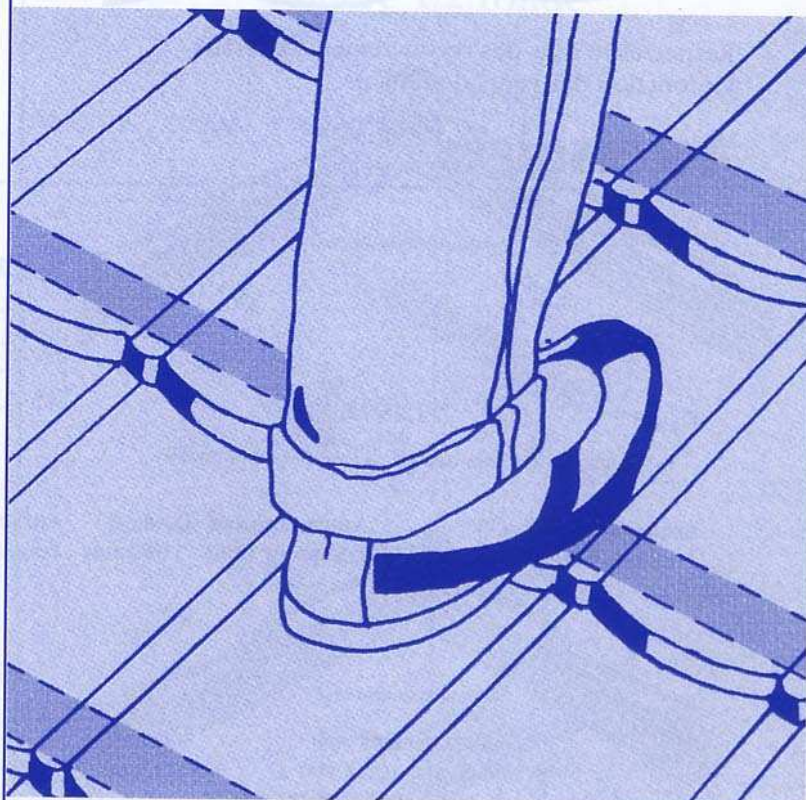
## 8 - Mise en œuvre fenêtre de toit



## 9 - ARÊTIER ET NOUE

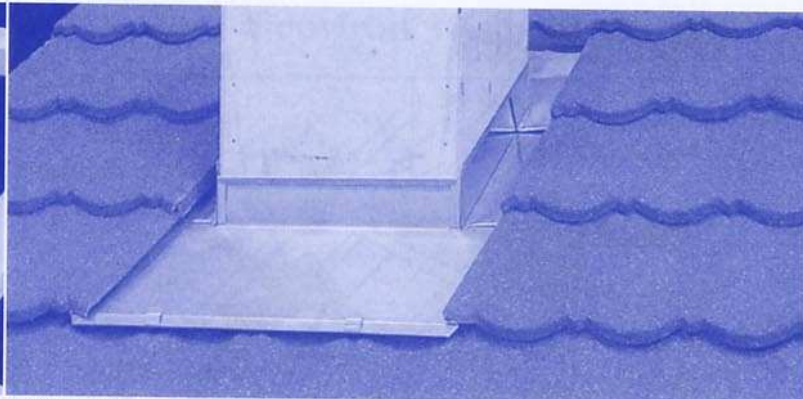
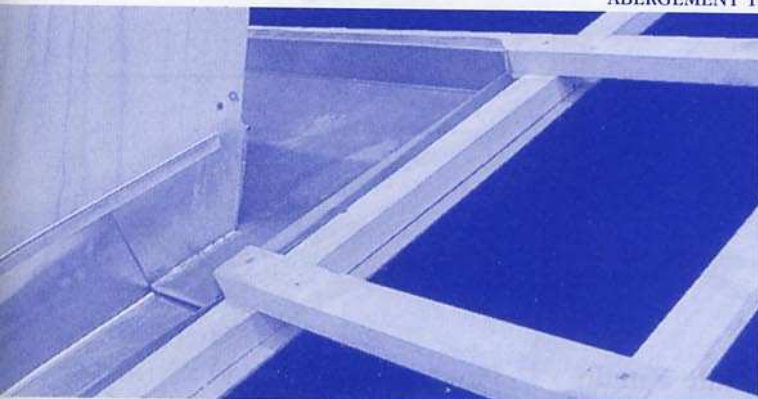


## 10 - FAÇON DE MARCHER

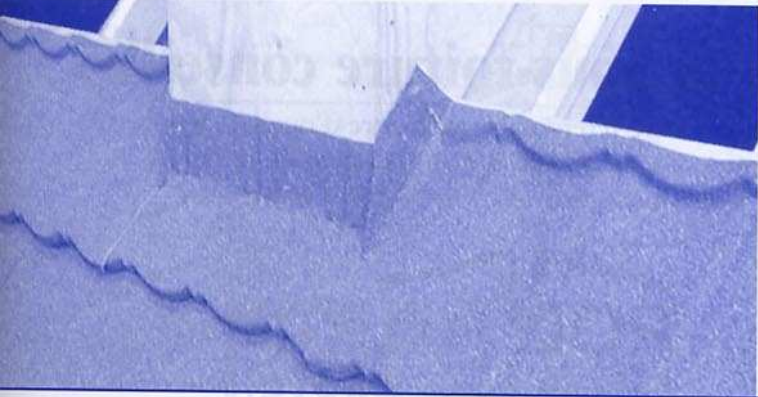


## 11 - ABERGEMENT DE CHEMINÉE

ABERGEMENT TRADITIONNEL



ABERGEMENT FAIBLE PENTE

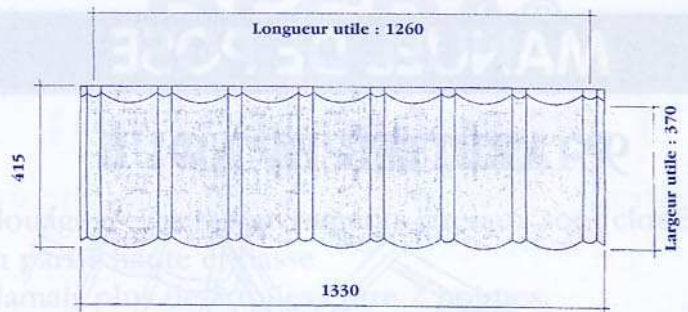


# Élément

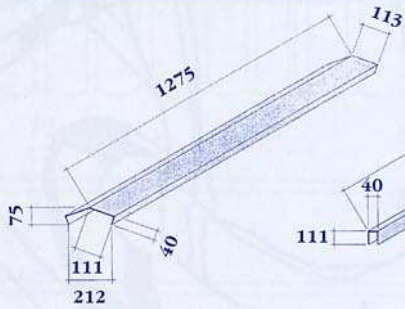
VENT →



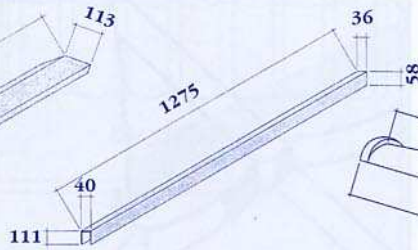
Respecter le sens des recouvrements latéraux en fonction des vents dominants.



# Accessoires



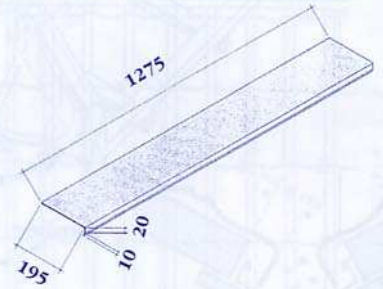
Aretier Faîtière en "V"  
Longueur utile : 1150 mm



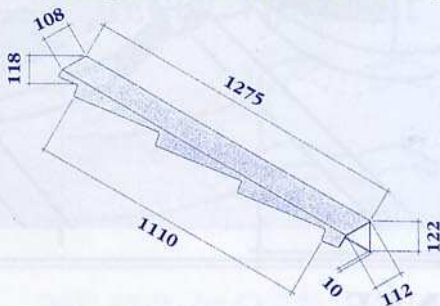
Aretier Faîtière standard  
Longueur utile : 1190 mm



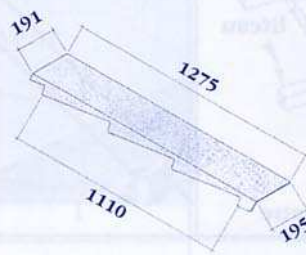
Aretier Faîtière ronde 3 modules  
Longueur utile : 1100 mm



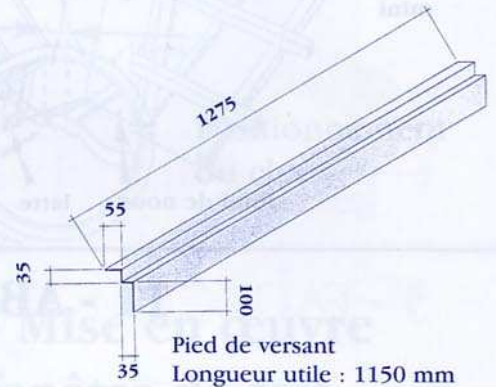
Sous-faîtière  
Longueur utile : 1150 mm



Costière crantée droite ou gauche  
Longueur utile : 1110 mm



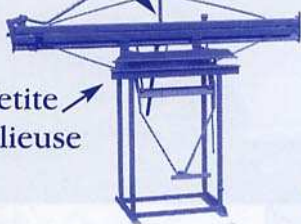
Solin cranté droit ou gauche  
Longueur utile : 1100 mm



Pied de versant  
Longueur utile : 1150 mm

# Outillages

Grande plieuse



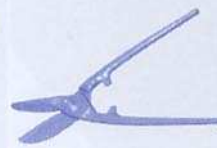
Petite plieuse



Disqueuse  
disque diamant  
(ventilé)

ou

Cisaille



Cisaille à main



Pince à bord



Marteau rond  
Ø 25 ou 30

# Nomenclature

Pente minimum : 12° - 21 %  
Distance de lattage : 370 mm  
2,15 éléments : 1m<sup>2</sup>

# Entretien

Suivant le D.T.U. 40.23, prévoir un entretien régulier de la toiture.

# Écrans de sous-toiture conseillés

Il appartient au maître d'œuvre ou au maître d'ouvrage de prévoir s'il y a lieu une protection spéciale avant la mise en œuvre. Se référer aux différents textes de l'A.T. C.S.T.B en vigueur.

**POLYTUIL** **ICO**  
**FRANCE** **PAL**  
membre du groupe ICOPAL

Z.A. de Charpenay - 69210 LENTILLY  
Tél. 04 74 01 71 00 - Fax 04 74 01 85 47  
Email : mail@polytuil.fr  
www.polytuil.fr